



Твердомер ТРМ

Зарегистрирован в Государственном реестре СИ РФ
под № 85094-22

Паспорт и Руководство по эксплуатации.



Оглавление

I. Обзор	2
II. Применение твердомера	3
III. Основные технические параметры	4
IV. Характеристики твердомера	4
V. Установка твердомера	5
VI. Метод работы и некоторые примечания	7
VII. Техническое обслуживание и калибровка твердомера	13
Упаковочный лист	16
СЕРТИФИКАТ	17

I. Обзор

A. Твёрдость

Это один из видов способности материала противостоять упругой деформации, пластической деформации или разрушению. Для испытания на твердость методом прессования твердость - это тот факт, что материал может сопротивляться более твердому объекту определенной формы и размера.

Б. Принцип твердомера по Роквеллу

Методика измерения твердости по Роквеллу заключается в следующем: в первую очередь требуемый индентор прижимается к поверхности образца под действием двух испытательных усилий (начального испытательного усилия F_0 и общего испытательного усилия F). После выдержки общего испытательного усилия в течение некоторого времени оператор снимает основное испытательное усилие F_1 и вычисляет исходное испытательное усилие, измеряя глубину h_1 . Разница между H_1 и h_0 в виде Δh демонстрирует уровень твердости по Роквеллу.

Осевое смещение 0,002 мм считается единицей твердости по Роквеллу.

Его принципы следующие: Значение твердости по Роквеллу рассчитывается согласно формуле, C равно 0,002 мм. K означает 100-130 при использовании индентора с алмазным конусом.

$$HR = K \cdot \frac{h_1 - h_0}{C}$$

Принцип измерения твердости по Роквеллу

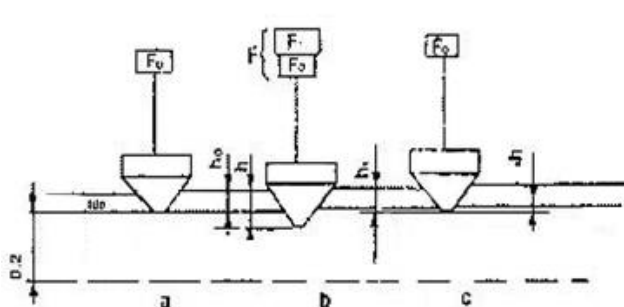


Диаграмма алмазного индентора

- a – после приложения начального усилия
- b – после приложения общего усилия
- c – после снятия основного усилия

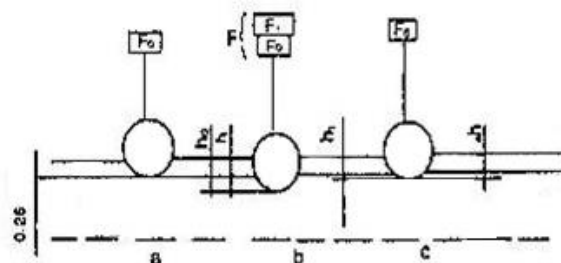


Диаграмма шарового индентора

- a – после приложения начального усилия
- b – после приложения общего усилия
- c – после снятия основного усилия

С. Испытательные характеристики твердомера по Роквеллу

В испытании на твердость по Роквеллу используется метод измерения глубины вдавливания. Значения твердости считываются непосредственно на ЖК экране. Таким образом, твердомер легко эксплуатировать с высокой эффективностью. Твердомер подходит для проверки партий деталей. В методе определения твердости по Роквеллу можно использовать алмазный индентор и шариковый индентор, с помощью которых можно измерять твердые и мягкие образцы. Таким образом, испытание на твердость по Роквеллу широко используется в производстве как метод проверки качества продукции и определения технологии обработки металлов. Твердомеры по Роквеллу стали наиболее распространенным испытательным

оборудованием на производственных предприятиях, в университетах, научно-исследовательских учреждениях.

II. Применение твердомера

Для испытания на твердость по Роквеллу мы можем выбрать разный индентор и испытательное усилие в зависимости от твердости материала и толщины образца, при этом используются разные шкалы. Наиболее распространены шкалы А, В, С. В следующей таблице указаны испытательное усилие, индентор, значение К и область применения.

Таблица 1 Диапазон твердости по Роквеллу

Шкала Роквелла	Символы диапазона измерения	Тип индентора	Начальное усилие F ₀ (кг)	Основное усилие F ₁ (кг)	Общее усилие F (кг)	Константа	Область применения	Примеры применения
A	HRA	Алмазный конусный индентор	10	50	60	100	20-88HRA	Твердый металл и твердый сплав
B	HRB	Индентор с Ø 1,5875 мм стальным шариком	10	90	100	130	20-100HRB	Цветной металл и мягкий металл
C	HRC	Алмазный конусный индентор	10	140	150	100	20-70HRC	Термообработанная сталь
D	HRD	Алмазный конусный индентор	10	90	100	100	40-77HRD	Закаленная сталь
F	HRF	Индентор с Ø 1,5875 мм стальным шариком	10	50	60	130	60-100HRF	Цветной металл
G	HRG	Индентор с Ø 1,5875 мм стальным шариком	10	140	150	130	30-94HRG	Железо, медно-никелевый сплав, цинковый сплав

Шкала А: используется для измерения металлов, твердость которых превышает HRC 70 (например, сплав карбида вольфрама и т. д.), а также, для измерения твердых листовых материалов и материалов с закалкой на поверхности.

Шкала С: используется для измерения твердости термообработанных стальных деталей.

Шкала В: используется для измерения более мягких или среднетвердых металлов и деталей из незакаленной стали.

III. Основные технические параметры

1.	Предварительная нагрузка	98,07 Н (10кгс)
2.	Общая нагрузка	588,4 Н (60 кгс), 980,7 Н (100 кгс), 1471 Н (150 кгс)
3.	Шаг значения твердости	0,1
4.	Макс. высота образца	100 мм с защитным кожухом червячного механизма
		210 мм без защитного кожуха червячного механизма
5.	Расстояние между центром индентора и прибором (глубина зева)	165 мм
6.	Габаритные размеры	510 x 290 x 730 мм
7.	Вес нетто	80 кг
8.	Рабочее напряжение	220 В / 50Гц

IV. Характеристики твердомера

(см. рис. 1)

Твердомер состоит из корпуса (1), механизма загрузки и разгрузки (28), измерительного механизма (8), блока микропроцессорного управления (29), ЖК-дисплея (31), опорного механизма (5) и так далее. Вне корпуса находится рабочий стол, червячный механизм, ручки смены усилия, а внутри корпуса находятся все другие приспособления, что обеспечивает простоту поддержания чистоты прибора.

Механизм создания испытательного усилия состоит из главного вала (7), высокого рычага (15), груза (19), электрического подъемного механизма (28), механизма изменения веса (18) и цепи управления.

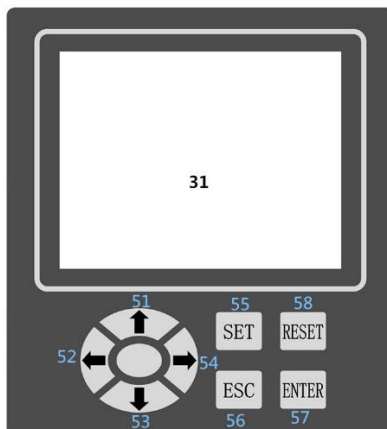
Начальное испытательное усилие в основном складывается из шпинделя (7), индентора (32), высокого рычага (15), небольшого рычага, толкающего стержень (33), а также датчика (8). Когда образец касается индентора (32) и продолжает подниматься, большой и малый рычаги находятся в горизонтальном положении (ЖК-дисплей показывает знак « \perp »). Усилие на индентор может достигать 98,07 Н (10 кгс) из-за веса рычага и измерительного давления датчика.

Общее испытательное усилие складывается из основного испытательного усилия (создаваемой грузом) и начального испытательного усилия. В верхней части электрического подъемного механизма (28) находится шток выталкивателя. На штоке выталкивателя есть три груза (19) и одно кольцо. При загрузке кулачок (35) заставляет шток выталкивателя (34) уменьшаться, в то время как кольцо и груз удерживаются маленькой призмой в процессе падения.

В корпусе находится преобразователь (18). Когда стрелки перемещаются в отмеченное положение, можно получить три различных общих испытательных усилия, такие как 1471 Н (150 кгс), 980,7 Н (100 кгс) или 588,4 Н (60 кгс).

ЖК-дисплей состоит из жидкокристаллического экрана (31), кнопки настройки (55), кнопки печати (58), кнопки выхода (56), кнопки запуска (57), кнопки направления (51) - (54) и других компонентов. ЖК-экран (31) используется для отображения значений твердости, рабочего состояния, содержания настроек и т. д. Клавиша настройки используется для изменения шкалы, настройки времени выдержки, настройки даты и времени, настройки

статистических точек, системных настроек. Кнопка печати (58) используется для печати значений твердости.



Клавиша ESC (56) позволяет напрямую выйти из процесса тестирования. Кнопка ВВОД (57) используется для запуска нового процесса проверки. Клавиша направления (51) - (54) используется для выбора различных опций и изменения значений.

Время выдержки может составлять 0 – 50 сек, устанавливается с помощью кнопки настройки (55) и кнопок направления (51) - (54).

Механизм индикации измерения состоит из толкателя (33), небольшого рычага (9), регулировочной пластины (10), регулировочного винта (11), датчика (8) и ЖК-дисплея (31). Когда образец поднимается, индентор выталкивается вверх. После этого на ЖК-экране отобразится измеренное значение.

Механизм поддержки образца состоит из установочного стола (6), червячного механизма (5), маховика (4).

V. Установка твердомера

A. Подготовка

- 1) Рабочая среда должна быть чистой и сухой, без агрессивных газов.
- 2) В рабочей среде не должно быть механической вибрации от внешнего окружения.
- 3) Температура рабочей среды должна быть от 10 до 30 °С.
- 4) Испытательный стенд должен быть установлен на бетонном или металлическом основании определенной прочности и жесткости. На стенде должны находиться твердомер и принадлежности к нему. Стенд выглядит как показано на рисунке (только для справки). Горизонтальность должна быть не хуже 0,2 / 1000; с отверстием 70 мм для винта червячного механизма.

5) Вокруг твердомера должно быть достаточно места для выполнения необходимых работ по установке, ремонту и т. Д.

Б. Открытие упаковки (см. Рис 2)

- 1) Прежде всего, разрежьте упаковочную ленту на деревянном ящике и снимите шурупы, которыми крепится деревянный ящик и основание. Деревянный корпус поднимается вверх и откручиваем 4 винта внизу корпуса.
- 2) Проверьте все вложения в упаковочном листе.
- 3) Откройте крышку машины (14) и заднюю крышку (20).
- 4) Ослабьте фиксирующие винты (43).
- 5) Ослабьте гайки (42) и снимите винты с крючком (41), а затем снимите неподвижную плиту (45).
- 6) Медленно поднимите грузы (19) вверх и одновременно извлеките их из опорного блока (46), а затем медленно опустите грузы (19), продвигая штифт (47) в канавку пластины (48).
- 7) Разблокируйте фиксирующий шнур (49).
- 8) Червячный механизм (5) опускается и вынимается из блока (50).

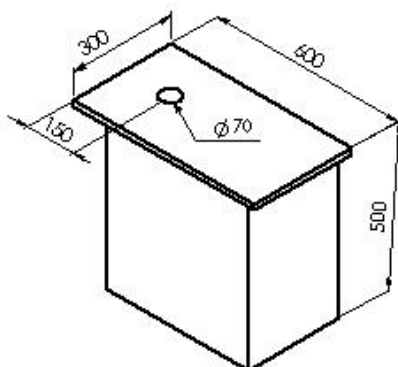
В. Очистка транспортной смазки

Снимите резьбовую втулку (51), смойте антикоррозионное масло керосином на червячном механизме (5), маховике (4) и затем залейте небольшое количество смазочного масла в червячный механизм (5) и маховик. (4) и, наконец, установите резьбовую втулку (51).

Г. Разблокировка

Проверьте положение блока (13) на большом рычаге (15) посередине двух красных меток. В противном случае поставьте его в правильное положение.

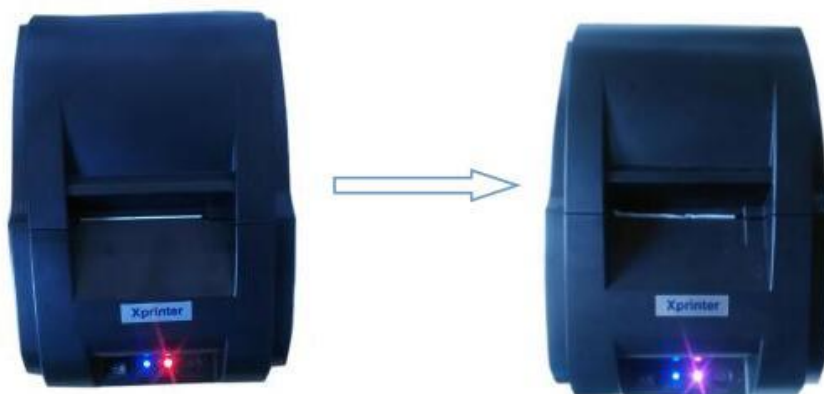
Д. Выравнивание установочного стола



Установите плоский стол (6) в червячный механизм (5), затем поместите уровень на большой плоский стол, чтобы выровнять его положение в двух направлениях в пределах 0,2 / 1000.

Е. Установка принтера

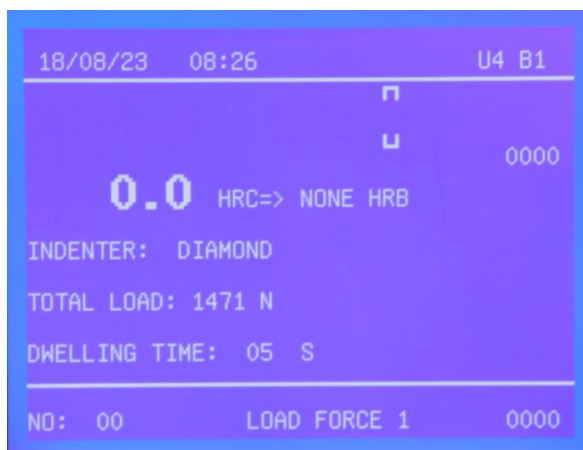
Выньте принтер из упаковки, подключите принтер к источнику питания через шнур питания, включите питание. Принтер и твердомер автоматически подключаются через Bluetooth. Красный индикатор принтера становится оранжевым. Внимание: Этот принтер использует Bluetooth-соединение с твердомером, принтер должен быть расположен на расстоянии не более 5 метров от твердомера.



VI. Метод работы и некоторые примечания

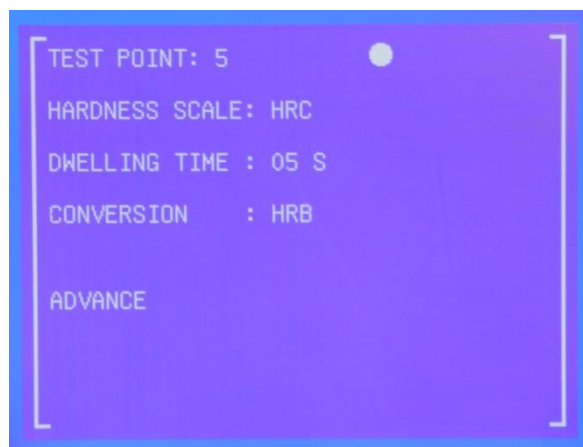
А. Подготовка перед тестированием

Подключите питание 220 В, 50 Гц, нажмите переключатель (37) (Рис. 1), твердомер выдаст сигнал включения, а также включит подсветку ЖК-экрана, как показано ниже:



В. Установите время выдержки

Нажмите кнопку SET (настройка) (55) и войдите в интерфейс настройки, как показано на рисунке ниже. Нажмите кнопку (51) или (53), чтобы перейти к столбцу времени выдержки. Нажмите кнопку (52) или (54), чтобы настроить время выдержки. Нажав кнопку (55), вы сохраните текущие настройки и вернетесь к исходному интерфейсу.



С. Установка контрольных точек

Нажмите кнопку «SET» (55) в нормальном состоянии и войдите в экран настроек, нажмите кнопку (51) или (53) для перехода к столбцу контрольной точки. Нажмите кнопку (52) или (54), чтобы установить статистические точки, и нажмите кнопку (55), чтобы сохранить текущие настройки и вернуться к исходному интерфейсу.

Д. Выбор шкалы

Нажмите кнопку «SET» (55) в нормальном состоянии и войдите в экран настроек, нажмите кнопку (51) или (53) для перехода к столбцу шкалы. Нажмите кнопку (52) или (54), чтобы выбрать линейку преобразования, нажмите кнопку (55), сохраните текущие настройки и вернитесь к исходному интерфейсу.

Е. Установка преобразования масштаба

Нажмите кнопку «SET» (55) в нормальном состоянии и войдите в экран настроек, нажмите кнопку (51) или (53) в столбце единиц измерения. Нажмите кнопку (52) или (54), чтобы выбрать линейку преобразования, нажмите кнопку (55), сохраните текущие настройки и вернитесь к исходному интерфейсу.

Ф. Расширенные настройки

Нажмите кнопку «SET» (55) в нормальном состоянии и войдите в экран настроек, нажмите кнопку (51) или (53), чтобы перейти к расширенным настройкам (Advance). Кнопка запуска позволяет перейти к расширенным настройкам и установить язык китайский или английский, в то время там же можно установить печать, дату и так далее.

Г. Выбор испытательного усилия.

В соответствии с требованиями выберите испытательное усилие в справочной таблице (1). Поверните ручку (30), чтобы проверить выбранное значение.

Н. Установка индентора

Следует обратить внимание на устранение давления в зазоре между индентором и шпинделем. Методы следующие: После установки индентора оператор фиксирует индентор винтами. Затем оператор помещает стандартную меру твердости или образцы на стол. Нажав кнопку пуска, система автоматически проверит силу, приложенную к индентору.

I. подготовка и подбор компонентов

Образец должен иметь определенный размер и толщину, которые могут гарантировать отступ между центром образца и центром вдавливания, прилегающего к краям образца на расстояние более 3 мм. После испытания образцы на опорной поверхности могут не иметь явных признаков деформации, минимальная толщина нагрузки зависит от материала и толщины образца, см. Следующую таблицу.

Минимальная толщина поверхности образца

Шкала	Значение твердости, HR	Минимальная толщина (мм)	Шкала	Значение твердости, HR	Минимальная толщина (мм)
A	70	0,7	B	80	1,0
	80	0,5		90	0,8
	90	0,4		100	0,7
B	25	2,0	C	20	1,5
	30	1,9		30	1,3
	40	1,7		40	1,2
	50	1,5		50	1,0
	60	1,3		60	0,8
	70	1,2		67	0,7

Цилиндрические образцы шкалы C, A, D

	Цилиндрические образцы (мм)								
	6,4	10	13	16	19	22	25	32	38
20	6,0	4,5	3,5	2,5	2,0	1,5	1,5	1,0	1,0
25	5,5	4,0	3,0	2,5	2,0	1,5	1,0	1,0	1,0
30	5,0	3,5	2,5	2,0	1,5	1,5	1,0	1,0	1,0
35	4,0	3,0	2,0	1,5	1,5	1,0	1,0	0,5	0,5
40	3,5	2,5	2,0	1,0	1,0	1,0	1,0	0,5	0,5

45	3,0	2,0	1,5	1,0	1,0	1,0	0,5	0,5	0,5
50	2,5	2,0	1,5	1,0	1,0	0,5	0,5	0,5	0,5
55	2,0	1,5	1,0	1,0	0,5	0,5	0,5	0,5	
60	1,5	1,0	1,0	0,5	0,5	0,5	0,5		
65	1,5	1,0	1,0	0,5	0,5	0,5	0,5		
70	1,0	0,5	0,5	0,5	0,5	0,5	0,5		
75	1,0	0,5	0,5	0,5	0,5	0,5			
80	0,5	0,5	0,5	0,5	0,5				
85	0,5	0,5	0,5						
90	0,5								

Цилиндрические образцы шкалы В, F, G

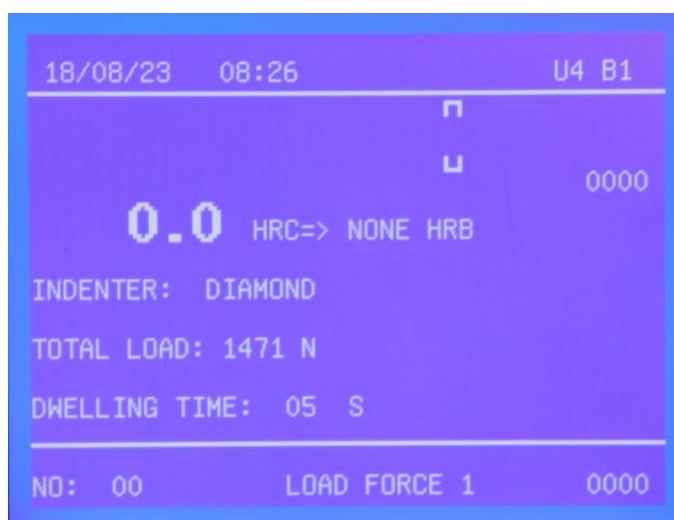
	Цилиндрические образцы (мм)						
	6,4	10	13	16	19	22	25
	12,5	8,5	6,5	5,5	4,5	3,5	3,0
10	12,0	8,0	6,0	5,0	4,0	3,5	3,0
20	11,0	7,5	5,5	4,5	4,0	3,5	3,0
30	10,0	6,5	5,0	4,5	3,5	3,0	2,5
40	9,0	6,0	4,5	4,0	3,0	2,5	2,5
50	8,0	5,5	4,0	3,5	3,0	2,5	2,0
60	7,0	5,0	3,5	3,0	2,5	2,0	2,0
70	6,0	4,0	3,0	2,5	2,0	2,0	1,5
80	5,0	3,5	2,5	2,0	1,5	1,5	1,5
90	4,0	3,0	2,0	1,5	1,5	1,5	1,0
100	3,5	2,5	1,5	1,5	1,0	1,0	0,5

Поверхность образца должна пройти тонкую шлифовку и полировку, шероховатость поверхности должна быть не менее 1,6; шероховатость опорной поверхности не менее 3,2. Поверхность образца, опорная поверхность и рабочая поверхность должны быть чистыми и обезжиренными. Образцы должны плавно перемещаться на столе, в процессе испытания не должно происходить смещения образцов.

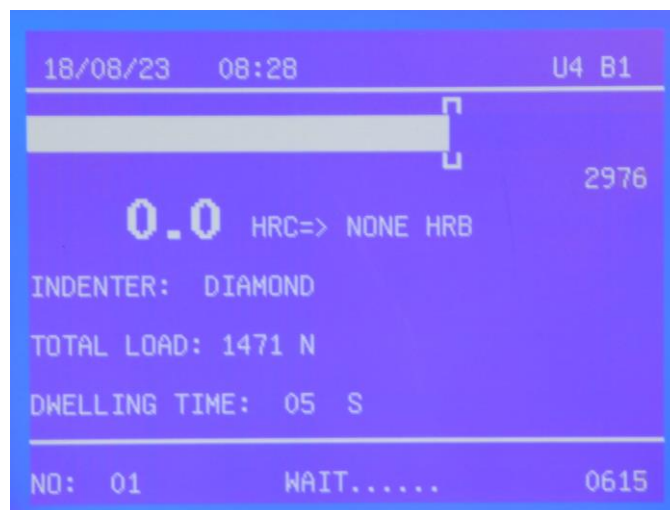
При установке образца необходимо обеспечить, чтобы испытательное усилие прикладывалась перпендикулярно испытываемой поверхности. Образец для изогнутой формы и другой неправильной формы должен использовать специальную рабочую платформу, соответствующую типу, и выбрать правильное положение для испытания. Для цилиндрических образцов необходимо использовать V-образный рабочий стол.

Процедура испытания

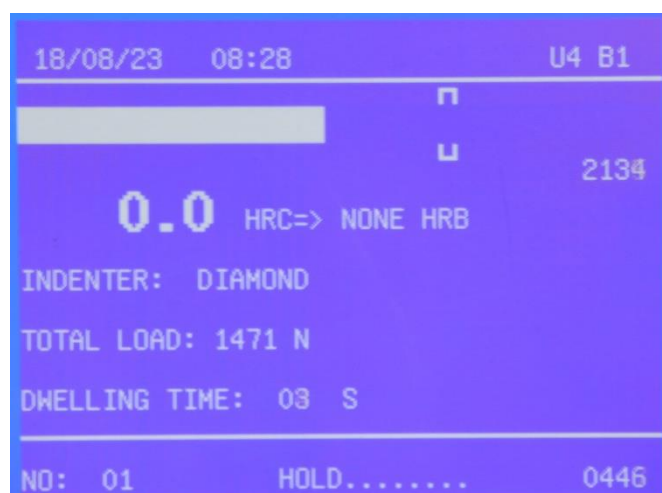
Червячный механизм (5) и стол должны быть чистыми, стол расположен на поверхности червячного механизма (5). Поверхность образца должна быть чистой. Положите образец на рабочий стол. На экране в правом нижнем углу появится надпись Load Force 1 «нагрузочное усилие», как показано на рисунке.



Вращайте маховик (4), чтобы предметный стол медленно поднимался, поднимите индентор (32), наблюдайте за индикатором выполнения на панели. Когда индикатор выполнения дойдет до отметки « \sqcup », как показано на рисунке ниже, надо остановить вращение маховика. ЖК-экран отобразит стабильность состояния нагрузки. Затем система управления автоматически начнет прикладывать нагрузку. На ЖК-экране отобразится надпись loading (загрузка). Основное усилие будет постепенно прикладываться к индентору.



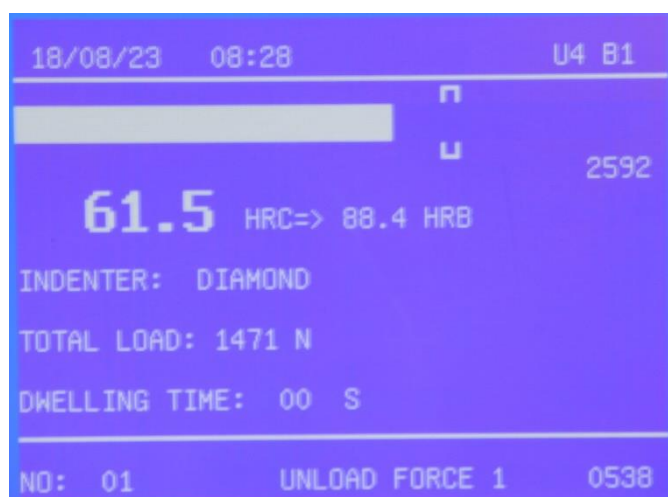
Когда приложенное усилие достигло значения заданного испытательного усилия после входа в состояние выдержки нагрузки, на ЖК экране отображается обратный отсчет времени до снятия нагрузки, значение твердости будет показано на экране ЖК дисплея, как показано на рисунке ниже.



Поверните маховик (4) так, чтобы образец опустился, остановите процесс тестирования. Переместите образец в соответствии с процедурой, описанной выше, чтобы провести новый тест.

Необходимо обратить внимание на:

- А. Перемещать образец на новое место надо методом скольжения по столу;
- В. Необходимо обеспечить такое положение образца, чтобы центр вмятины прилегал к краю образца на расстояние более 3 мм;
- С. Обычно первое испытание используется для компенсации зазора с опорной поверхностью, результаты этих испытаний должны быть отброшены, и исходить надо из результатов второго статистического испытания.



Когда контрольная точка достигает заданного значения, автоматически отображается среднее значение на ЖК экране.

Отображается текущее среднее значение контрольной точки, нажмите любую кнопку, чтобы вернуться к экрану ожидания. Затем вы можете нажать кнопку «печать» (58), результаты теста будут перед вами, и средние значения будут распечатаны. Если вам не удалось распечатать, нажмите кнопку «Пуск» (57).

Защитная оболочка червячного механизма предназначена для защиты винта червячного механизма от проникновения пыли. Когда твердомер не используется или высота испытуемого образца менее 100 мм, кожух должен быть размещен снаружи червячного механизма. Если размер образца превышает 100 мм, его необходимо снять, чтобы не допустить подпорки стола и получения недостоверных результатов теста.

VII. Техническое обслуживание и калибровка твердомера

1. Окружающая среда твердомера должна иметь температуру $25 \pm 10^{\circ}\text{C}$, без вибрации.
2. Если твердомер долгое время не используется, его следует накрыть пылезащитным чехлом.
3. Периодически доливайте машинное масло на контактную поверхность червячного механизма и маховика.
4. Если указанное значение твердости оказывается слишком большим в результате ошибки - снимите стол и проверьте, чиста ли его поверхность, контактирующая с червячным механизмом; проверьте, поддерживает ли защитный кожух стол; проверьте, не поврежден ли индентор.
5. Твердомер снабжен стандартными мерами твердости, которыми рекомендуется проверять точность измерения твердости.
 - (1) Очистите стол и меру твердости и проведите испытание с рабочей поверхностью меры твердости. Не допускается испытание с опорной поверхностью предметного стола твердомера.
 - (2) Если погрешность указанного значения достаточно велика, проверьте, нет ли заусенцев на опорной поверхности стандартной меры твердости. Если есть - отполируйте ее масляным камнем.

(3) При испытании со стандартной мерой твердости в разных положениях меру следует перемещать по поверхность стола, а не снимать со стола при смене положения.

(4) Регулировка индикации измерителя твердости: если ошибка все еще велика, значение твердости можно изменить путем регулировки пластины (10) в разных положениях, чтобы достичь требований к точности индикации. Метод: ослабьте регулировочную пластину (10) и два винта М3, поперемещайте регулировочную пластину (10) вперед и назад. Обратите внимание на направление изменений показаний на ЖК экране. После регулировки необходимо затянуть два винта М3.

6. Твердомер имеет функцию калибровки индикации, и вообще говоря, не требует калибровки, но при необходимости обращайтесь к производителю.

7. Если после включения питания ЖК-экран не показывает ничего, то надо проверить источник питания.

8. Если у пользователя есть вопросы по настройке или работе твердомера, следует своевременно связаться с производителем, чтобы получить правильное решение проблемы. Ни в коем случае не разбирайте твердомер, чтобы избежать ненужных поломок прибора.

Рис. 1

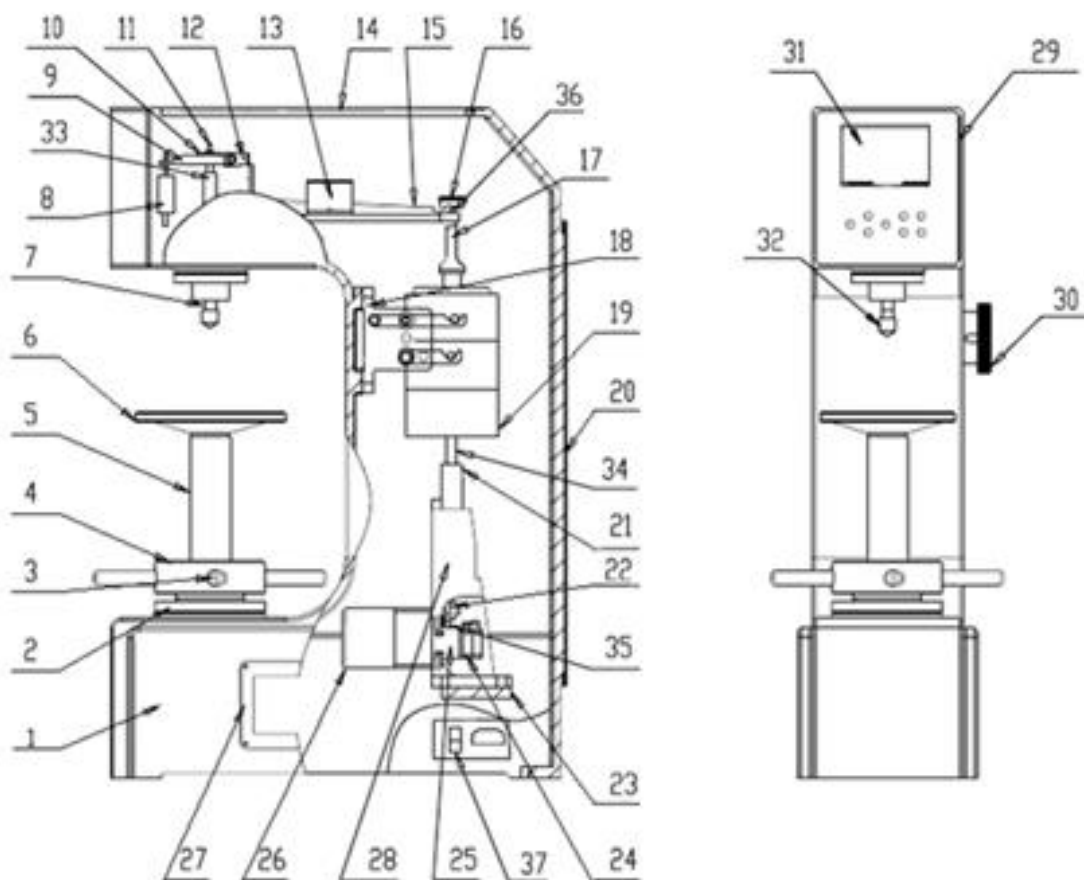
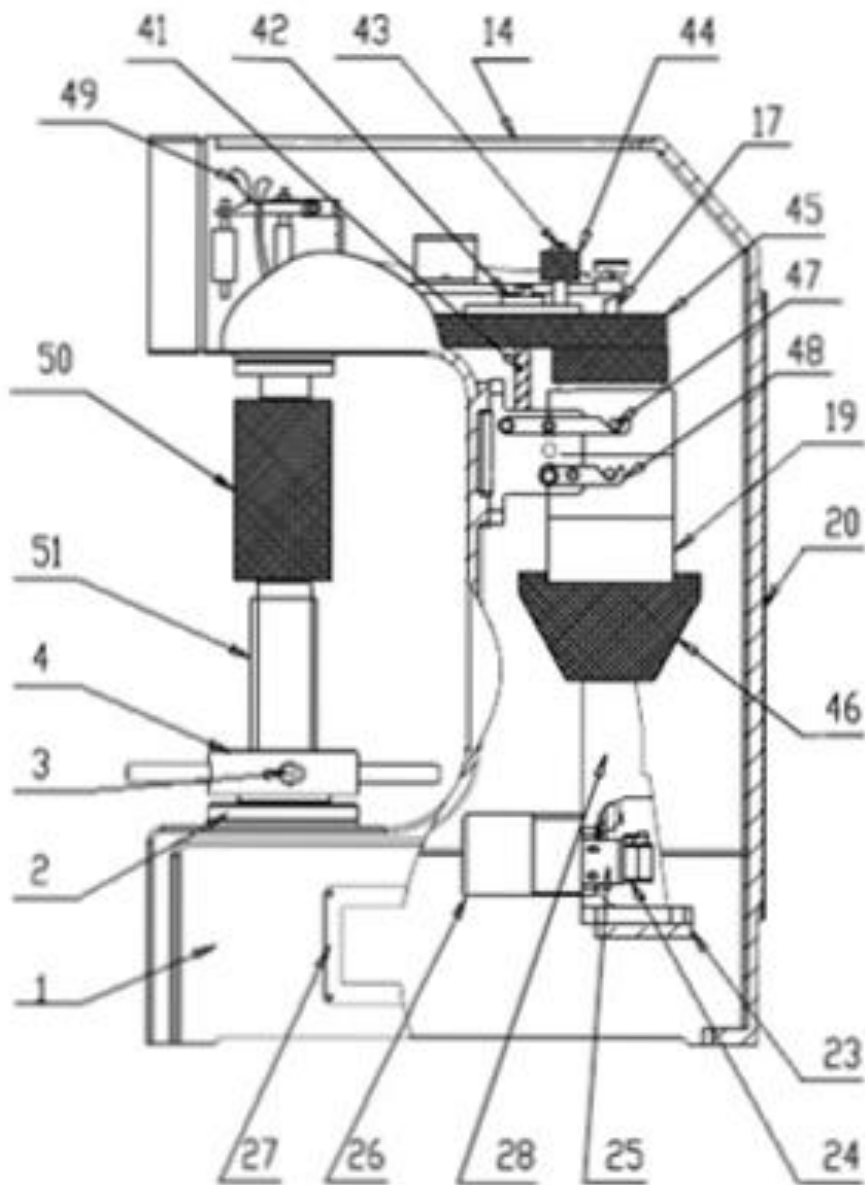


Рис. 2



Упаковочный лист

твердомера по Роквеллу модели ТРМ

№	Наименование	Описание	К-во	Заметки
1	Твердомер по Роквеллу	ТРД	1 комплект	
2	Стол большой плоский		1	
3	Стол малый плоский		1	
4	Стол V-образный		1	
5	Индентор алмазный	120°	1	
6	Индентор шариковый (сталь)	Ø 1,588 мм	1	
7	Индентор шариковый (WC)	Ø 1,588 мм	5	Сменные
8	Мера твердости по Роквеллу	80-88HRA	1	Без поверки
9	Мера твердости по Роквеллу	10-100HRBW	1	Без поверки
10	Мера твердости по Роквеллу	60-70HRC	1	Без поверки
11	Мера твердости по Роквеллу	35-55HRC	1	Без поверки
12	Мера твердости по Роквеллу	20-30HRC		Без поверки
13	Отвёртка	65 мм	1	
14	Уровень для установки		1	
15	Кейс упаковочный		1	
16	Чехол для защиты от пыли		1	
17	Руководство по эксплуатации		1	
18	Упаковочный лист		1	
19	Сертификат		1	
20	Кабель электропитания		1	
21	Принтер		1	
22	Первичная поверка (услуга)		1	ФГИС Аршин

Упаковщик _____

Контролёр _____

Дата _____

СЕРТИФИКАТ

НА ТВЕРДОМЕР ПО РОКВЕЛЛУ МОДЕЛИ ТРМ

СЕРИЙНЫЙ НОМЕР _____

Инспектирование

1. Внешний вид, инденторы и точность испытательного усилия проверены и соответствуют (что применимо) методу Роквелла по ГОСТ 9013-59 и методу Супер-Роквелла ГОСТ 22975-78, а также стандарту ISO 6508-2: 1999, Металлические материалы - испытание на твёрдость по Роквеллу - Часть 2: Проверка и калибровка твердомера (шкала А, В, С, D, E, F, G, H, K, N, T).
2. Точность значения твердости:

Индентор	Стальной шарик (Ø 1,588 мм)	120° Алмазный конус			
Испытательное усилие Н (кгс)	980,7 (100)	588,4 (60)	1471 (150)		
Диапазон меры твёрдости	HRBW	HRA	HRC	HRC	HRC

Заключение

Данный твердомер проверен и соответствует техническим требованиям.

Дата _____